

6.1. Unterbauten mit Türen

C-Fuß-Gestell, gehangen, seitlich verschiebbar

Fußbodenfreiheit: 170 mm

Tiefe: 520 mm

Korpus aus 19 mm, beidseitig melaminharzbeschichteter MFB-Platte P2 nach DIN EN 312, Emissionsklasse E1 nach DIN EN 14322,

Brandverhalten B2 (Normalentflammbar) nach DIN 4102.

Korpusteile gedübelt und verleimt. Alle Kanten mit Melaminharzumleimern 0,5 mm belegt. Fronten mit 3 mm dicker, durchgefärbter Massiv-Kunststoff-Sicherheitskante, Rundung mit Radius 3 mm.

Rückwand 10 mm MFB-Flachpreßplatte allseitig eingenetet und verleimt.

Einlaßmuschelgriff oder Bügelgriff

Flügeltür: Beschlag 270° öffnendes Ganzmetalltopfband, selbstschließend.

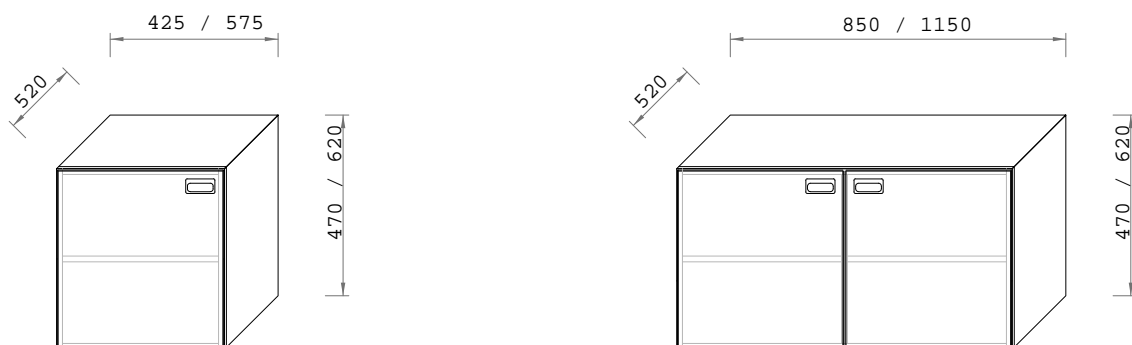
Fachboden für Raster 450, 600 und 900 aus 19 mm beidseitig melaminharzbeschichteter MFB-Platte.

Bei Raster 1200 mm wird eine Mittelwand eingebaut.

Fachboden im Raster 32 mm höhenverstellbar.

Alle Kanten mit Melaminharzumleimern 0,5 mm belegt, Vorderkanten mit 2 mm dicker Kunststoff-Kante.

Optional: Zylinderschloß



Rasterbreite	Arbeitshöhe	Breite	Höhe	Ausführung	Bestellnummer
450	750	425	470	1 Tür, links angeschlagen (1 Fachboden)	06 01 86 00 07
450	900	425	620		06 01 86 00 08
600	750	575	470		06 01 86 00 93
600	900	575	620		06 01 86 00 94
450	750	425	470	1 Tür, rechts angeschlagen (1 Fachboden)	06 01 86 00 20
450	900	425	620		06 01 86 00 21
600	750	575	470		06 01 86 01 14
600	900	575	620		06 01 86 01 15
900	750	850	470	Türen (1 Fachboden)	06 01 86 04 14
900	900	850	620		06 01 86 04 15
1200	750	1150	470		06 01 86 03 25
1200	900	1150	620		06 01 86 03 26

6.2. Unterbauten mit Türen und Schubkästen

C-Fuß-Gestell, gehangen, seitlich verschiebbar

Fußbodenfreiheit: 170 mm

Tiefe: 520 mm

Korpus aus 19 mm, beidseitig melaminharzbeschichteter MFB-Platte P2 nach DIN EN 312, Emissionsklasse E1 nach DIN EN 14322, Brandverhalten B2 (Normalentflammbar) nach DIN 4102.

Korpusteile gedübelt und verleimt. Alle Kanten mit Melaminharzumleimern 0,5 mm, Vorderkanten mit 2mm Kunststoffkante belegt.

Fronten mit 3 mm dicker, durchgefärbter Massiv-Kunststoff-Sicherheitskante,

Rundung mit Radius 3 mm.

Rückwand 10 mm MFB-Platte allseitig eingenetet und verleimt.

Einlassmuschelgriff oder Bügelgriff

Schubkästen aus epoxydharzbeschichteten Stahlblechzargen mit integrierter, leichtlaufender Rollschubführung, 4/5 Auszug mit Bremse.

Ausziehstopp und Einziehautomatik, Belastbarkeit: ca. 30 kg

Boden aus 10 mm beidseitig beschichteter MFB-Platte, Sichtkanten belegt.

Rückseite in 19 mm Materialstärke. (Einsätze zur Tiefen- und Breitenteilung als Zubehör lieferbar.)

Flügeltür: Beschlag 270° öffnendes Ganzmetalltopfband, selbstschließend.

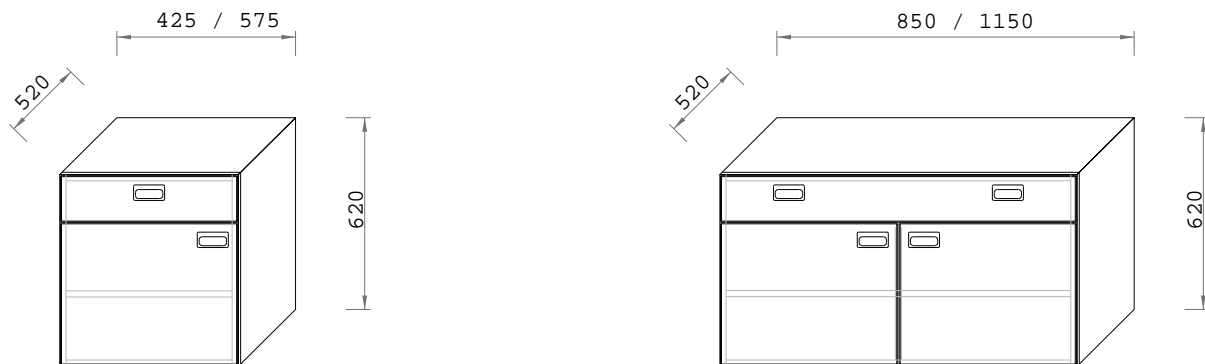
Bei Raster 1200 mm wird eine Mittelwand eingebaut.

Fachboden aus 19 mm beidseitig beschichteter MFB-Platte.

Fachboden im Raster 32 mm höhenverstellbar.

Alle Kanten mit Melaminharzumleimern 0,5 mm belegt, Vorderkanten mit 2 mm dicker Kunststoff-Kante.

Optional: Vollauszug, Zylinderschloss, Schubkastenteiler



Rasterbreite	Arbeitshöhe	Breite	Höhe	Ausführung	Bestellnummer
450	900	425	900	Tür links, Schubkasten	06 02 86 02 55
600	900	575	900	(1 Fachboden)	06 02 86 02 17
450	900	425	900	Tür rechts, Schubkasten	06 02 86 02 65
600	900	575	900	(1 Fachboden)	06 02 86 02 25
900	900	850	900	Türen, Schubkasten	06 02 86 04 26
1200	900	1150	900	(1 Fachboden)	06 02 86 03 75

6.3. Unterbauten mit Schubkästen (1/1)

C-Fuß-Gestell, gehangen, seitlich verschiebbar

Fußbodenfreiheit: 170 mm

Tiefe: 520 mm

Korpus aus 19 mm, beidseitig melaminharzbeschichteter MFB-Platte P2 nach DIN EN 312,

Emissionsklasse E1 nach DIN EN 14322,

Brandverhalten B2 (Normalentflammbar) nach DIN 4102.

Korpusteile gedübelt und verleimt. Alle Kanten mit Melaminharzumleimern 0,5 mm, Vorderkanten mit 2mm Kunststoffkante belegt.

Fronten mit 3 mm dicker, durchgefärbter Massiv-Kunststoff-Sicherheitskante, Rundung mit Radius 3 mm.

Rückwand 10 mm MFB-Platte allseitig eingenetet und verleimt.

Einlassmuschelgriff oder Bügelgriff

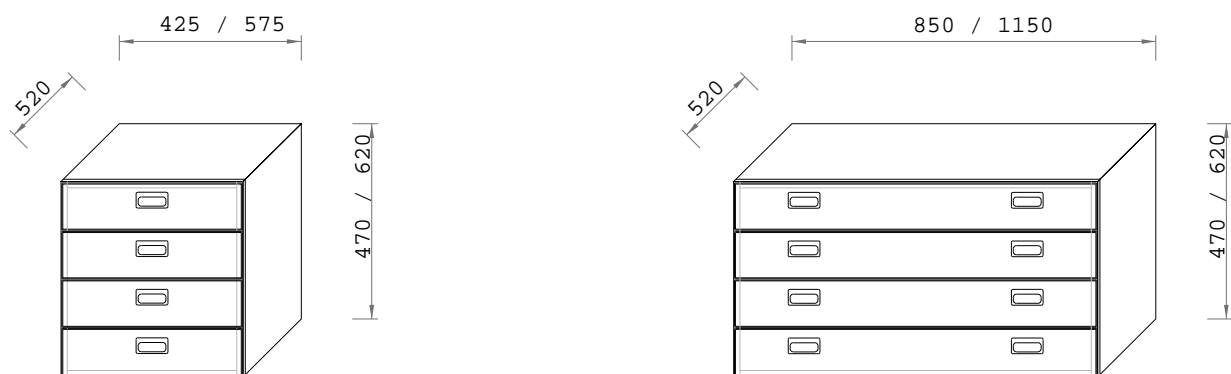
Schubkästen aus epoxydharzbeschichteten Stahlblechzargen mit integrierter, leichtlaufender Rollschubführung, 4/5 Auszug mit Bremse.

Ausziehstopp und Einziehautomatik, Belastbarkeit: ca. 30 kg

Boden aus 10 mm beidseitig beschichteter MFB-Platte, Sichtkanten belegt.

Rückseite in 19 mm Materialstärke. Einsätze zur Tiefen- und Breitentheilung als Zubehör lieferbar.

Optional: Vollauszug, Zylinderschloß, Schubkastenteiler



Rasterbreite	Arbeitshöhe	Breite	Höhe	Ausführung	Bestellnummer
450	750	425	470	3 Schubkästen	06 03 86 00 58
600	750	575	470		06 03 86 00 37
900	750	850	470		06 03 86 03 60
1200	750	1500	470		06 03 86 04 00
450	900	425	620	4 Schubkästen	06 03 86 00 61
600	900	575	620		06 03 86 00 38
900	900	850	620		06 03 86 03 61
1200	900	1150	620		06 03 86 04 01

6.4. Unterbauten mit Schubkästen (1/1, 2/1)

C-Fuß-Gestell, gehangen, seitlich verschiebbar

Fußbodenfreiheit: 170 mm

Tiefe: 520 mm

Korpus aus 19 mm, beidseitig melaminharzbeschichteter MFB-Platte P2 nach DIN EN 312, Emissionsklasse E1 nach DIN EN 14322,

Brandverhalten B2 (Normalentflammbar) nach DIN 4102.

Korpusteile gedübelt und verleimt. Alle Kanten mit Melaminharzumleimern 0,5 mm, Vorderkanten mit 2mm Kunststoffkante belegt.

Fronten mit 3 mm dicker, durchgefärbter Massiv-Kunststoff-Sicherheitskante,

Rundung mit Radius 3 mm.

Rückwand 10 mm MFB-Platte allseitig eingenetet und verleimt.

Einlassmuschelgriff oder Bügelgriff

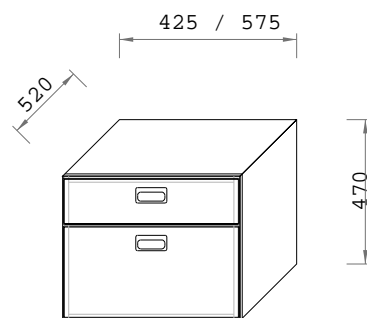
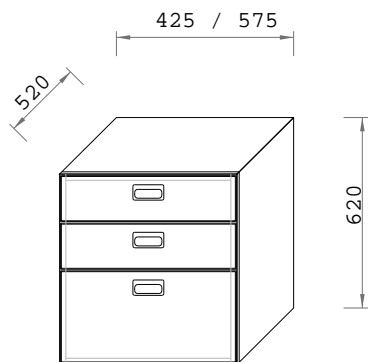
Schubkästen aus epoxydharzbeschichteten Stahlblechzargen mit integrierter, leichtlaufender Rollschubführung, 4/5 Auszug mit Bremse.

Ausziehstopp und Einziehautomatik, Belastbarkeit: ca. 30 kg

Boden aus 10 mm beidseitig beschichteter MFB-Platte, Sichtkanten belegt.

Rückseite in 19 mm Materialstärke. (Einsätze zur Tiefen- und Breitenteilung als Zubehör lieferbar.)

Optional: Vollauszug, Zentralverriegelung, Schubkastenteiler, Hängeregister



Rasterbreite	Arbeitshöhe	Breite	Höhe	Anzahl der Schubkästen		Bestellnummer
				1/1	2/1	
450	750	425	470	1/150	1/300	06 04 86 01 47
600	750	575	470	1/150	1/300	06 04 86 01 89
450	900	425	620	2/150	1/300	06 04 86 01 48
600	900	575	620	2/150	1/300	06 04 86 01 90

6.5. Unterbauten mit Schubkästen (1/2, 1/1)

C-Fuß-Gestell, gehangen, seitlich verschiebbar

Fußbodenfreiheit: 170 mm

Tiefe: 520 mm

Korpus aus 19 mm, beidseitig melaminharzbeschichteter MFB-Platte P2 nach DIN EN 312,

Emissionsklasse E1 nach DIN EN 14322,

Brandverhalten B2 (Normalentflammbar) nach DIN 4102.

Korpusteile gedübelt und verleimt. Alle Kanten mit Melaminharzumleimern 0,5 mm, Vorderkanten mit 2mm Kunststoffkante belegt.

Fronten mit 3 mm dicker, durchgefärbter Massiv-Kunststoff-Sicherheitskante, Rundung mit Radius 3 mm.

Rückwand 10 mm MFB-Platte allseitig eingenetet und verleimt.

Einlassmuschelgriff oder Bügelgriff

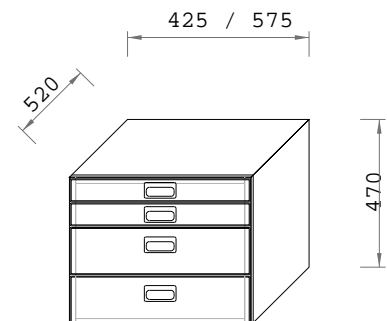
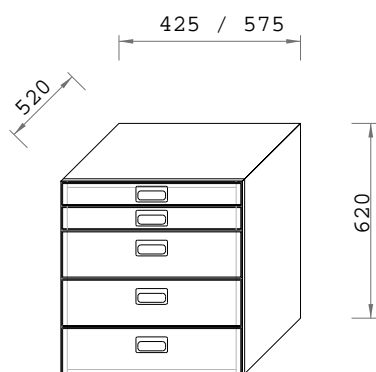
Schubkästen aus epoxydharzbeschichteten Stahlblechzargen mit integrierter, leichtlaufender Rollschubführung, 4/5 Auszug mit Bremse.

Ausziehstopp und Einziehautomatik, Belastbarkeit: ca. 30 kg

Boden aus 10 mm beidseitig beschichteter MFB-Platte, Sichtkanten belegt.

Rückseite in 19 mm Materialstärke. Einsätze zur Tiefen- und Breitentheilung als Zubehör lieferbar.

Optional: Vollauszug, Zentralverriegelung, Schubkastenteiler



Rasterbreite	Arbeitshöhe	Breite	Höhe	Anzahl der Schubkästen		Bestellnummer
				1/2	1/1	
450	750	425	470	2/75	2/150	06 05 86 01 38
600	750	575	470	2/75	2/150	06 05 86 01 80
450	900	425	620	2/75	3/150	06 05 86 01 39
600	900	575	620	2/75	3/150	06 05 86 01 81

6.6. Unterbauten mit Schubkästen (1/2, 1/1, 2/1)

C-Fuß-Gestell, gehangen, seitlich verschiebbar

Fußbodenfreiheit: 170 mm

Tiefe: 520 mm

Korpus aus 19 mm, beidseitig melaminharzbeschichteter MFB-Platte P2 nach DIN EN 312,

Emissionsklasse E1 nach DIN EN 14322,

Brandverhalten B2 (Normalentflammbar) nach DIN 4102.

Korpusteile gedübelt und verleimt. Alle Kanten mit Melaminharzumleimern 0,5 mm, Vorderkanten mit 2mm Kunststoffkante belegt.

Fronten mit 3 mm dicker, durchgefärbter Massiv-Kunststoff-Sicherheitskante, Rundung mit Radius 3 mm.

Rückwand 10 mm MFB-Platte allseitig eingenetet und verleimt.

Einlassmuschelgriff oder Bügelgriff

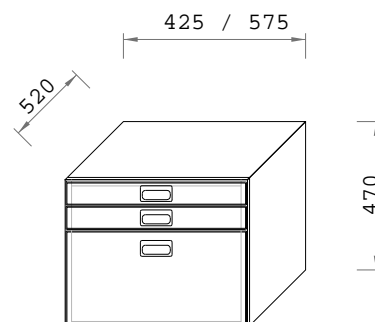
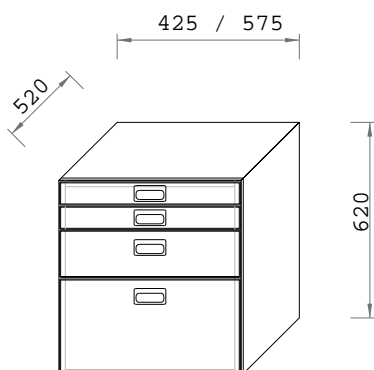
Schubkästen aus epoxydharzbeschichteten Stahlblechzargen mit integrierter, leichtlaufender Rollschubführung, 4/5 Auszug mit Bremse.

Ausziehstopp und Einziehautomatik, Belastbarkeit: ca. 30 kg

Boden aus 10 mm beidseitig beschichteter MFB-Platte, Sichtkanten belegt.

Rückseite in 19 mm Materialstärke. Einsätze zur Tiefen- und Breitentheilung als Zubehör lieferbar.

Optional: Vollauszug, Zentralverriegelung, Schubkastenteiler, Hängeregister



Rasterbreite	Arbeitshöhe	Breite	Höhe	Anzahl der Schubkästen			Bestellnummer
				1/2	1/1	2/1	
450	750	425	470	2/75		1/300	06 06 86 05 05
600	750	575	470	2/75		1/300	06 06 86 05 47
450	900	425	620	2/75	2/150	1/300	06 06 86 05 12
600	900	575	620	2/75	2/150	1/300	06 06 86 05 54