

Allgemein

Das **modulare Installationssystem VINITEX-LAB** entspricht allen Anforderungen einer optimalen Medienver- und entsorgung im Labor. Die bauseitige Medienzuführung kann von oben, aus dem Fußboden oder aus den Wänden erfolgen.



Deckenampel

Energiezellen und Deckenampeln werden in den Rastermaßen 600, 900, 1200 und 1500 mm gefertigt; die Energiezellen werden wand- oder mittelständig ausgeführt. Neben der Sanitär- und Elektroinstallation dienen die Energiezellen als Befestigungselemente für Absaugungen, Regal- oder Ablagesysteme und Hängeschränke.

Die Versorgung der Entnahmestellen über Medientrassen, Energiezellen oder Deckenampeln gewährleistet eine variable Arbeitsplatzgestaltung.



Mittelständiger Labortisch mit Energiezelle, Reagenzienablagen, Medienversorgung von oben



Energiezellen mit Elektrokanal, Armaturen und Sanitärverrohrung

Die Installationssysteme für die Sanitärmedien (Entnahmearmaturen und Verrohrung) und die Baugruppen der Elektroversorgung (Elektrokanäle mit Einbauten für Energieentnahme und Absicherung) werden unter Berücksichtigung der einschlägigen Richtlinien und Vorschriften (DVGW, DIN, VDE, GW) werkseitig vormontiert und gewährleisten eine zügige Endmontage.



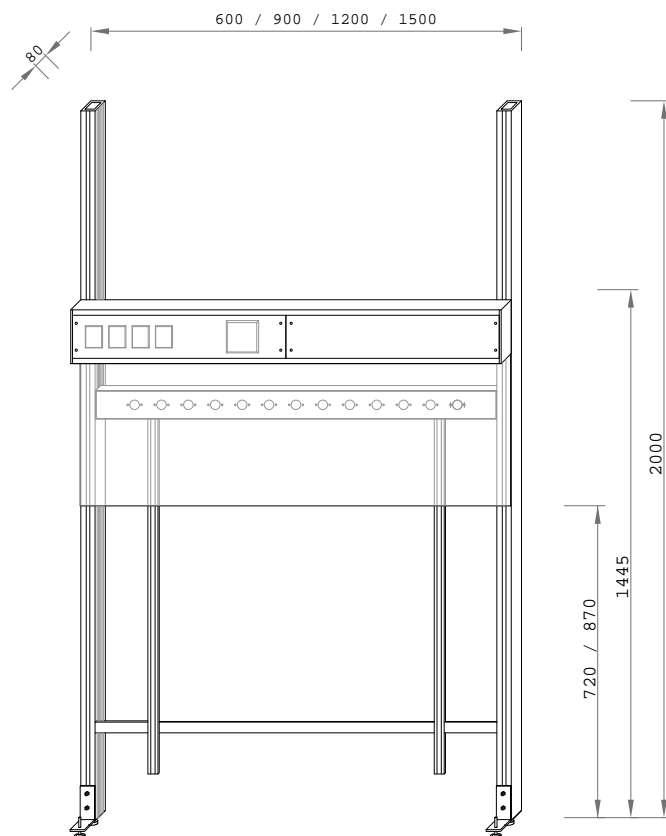
1.1. Wandständige Energiezellen

Höhe: 2000 mm
 Arbeitshöhe: 900 / 750 mm

Lieferumfang der Energiezellen:

- Systemständer mit Justierfüßen, Justiermöglichkeit + 20 mm, zur Aufnahme von Glasablagen, Holzablagen oder Hängeschränken
- Gemäß spezieller Spezifikation Ständerverlängerungen möglich
- Medienträger
- Installationsharfe zur Aufnahme der Verteiler- und Sammelleitungen
- Medienblende

Der Energieversorgungs kanal aus stranggepresstem Aluminiumprofil ist nicht im Lieferumfang enthalten und muss separat bestellt werden (siehe Kapitel 12.1).



Breite	Arbeitshöhe	Bestellnummer
600	900	01 01 00 60 90
900	900	01 01 00 90 90
1200	900	01 01 01 20 90
1500	900	01 01 01 50 90
600	750	01 01 00 60 75
900	750	01 01 00 90 75
1200	750	01 01 01 20 75
1500	750	01 01 01 50 75

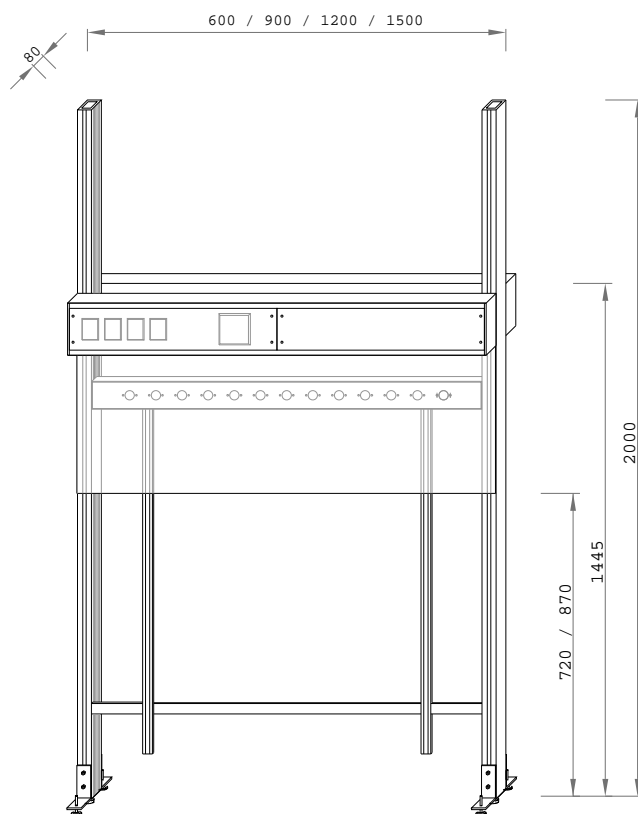
1.2 Mittelständige Energiezellen

Höhe: 2000 mm
 Arbeitshöhe: 900/750 mm

Lieferumfang der Energiezellen:

- Systemständer mit Justierfüßen, Justiermöglichkeit +20 mm, zur Aufnahme von Glasablagen, Holzablagen oder Hängeschränken
- Gemäß spezieller Spezifikation Ständerverlängerungen möglich
- Medienträger
- Installationsharfe zur Aufnahme der Verteiler- und Sammelleitungen
- Medienblende
- Spritzschutz entsprechend BGI-850-0

Der Energieversorgungskanal aus stranggepresstem Aluminiumprofil ist nicht im Lieferumfang enthalten und muss separat bestellt werden (siehe Kapitel 12.1).



Breite	Arbeitshöhe	Bestellnummer
600	900	01 02 00 60 90
900	900	01 02 00 90 90
1200	900	01 02 01 20 90
1500	900	01 02 01 50 90
600	750	01 02 00 60 75
900	750	01 02 00 90 75
1200	750	01 02 01 20 75
1500	750	01 02 01 50 75

1.3. Deckenampeln

Lieferumfang der Deckenampel:

- Ständerprofil mit Deckenbefestigung
- Medienträger
- Installationsharze zur Aufnahme der Verteiler- und Sammelleitungen
- Medienblende

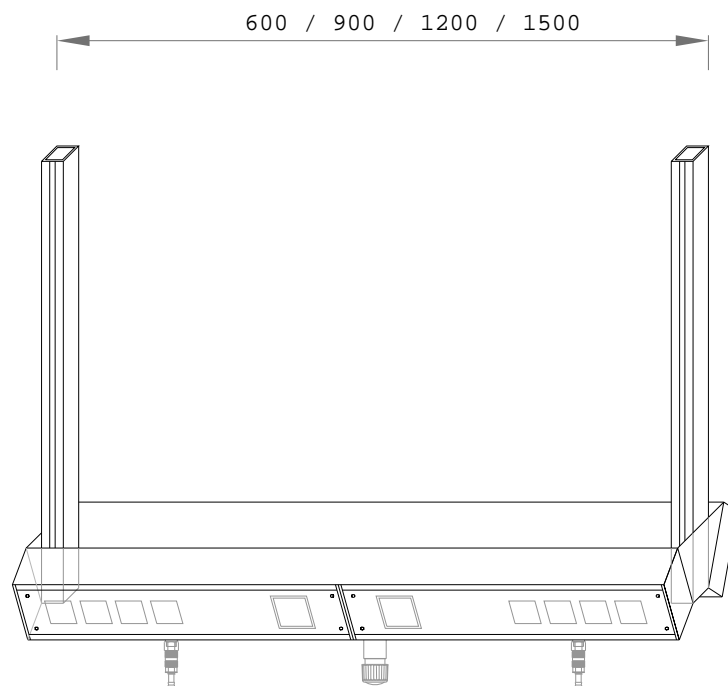
Deckenampeln erlauben eine Medienzuführung von der Decke und dienen der Aufnahme der gewünschten Sanitär- und Elektroinstallation.

Deckenampeln werden in standardisierten Rastern gefertigt und entsprechend der kunden-spezifischen und raumtechnischen Anforderungen zusammengesetzt.

Deckenampeln bestehen aus Grundelementen zur Aufnahme der Sanitär- und Elektroinstallation sowie Elementen zur Deckenbefestigung.

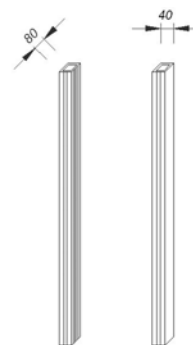
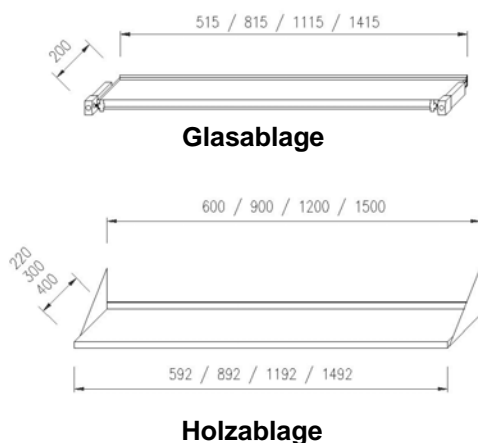
Für die detaillierte konstruktive Ausführung der Deckenampeln sind Informationen zur Raumhöhe und zur Deckenbeschaffenheit (Möglichkeiten der Befestigung) unerlässlich.

Der Energieversorgungs kanal aus stranggepresstem Aluminiumprofil ist nicht im Lieferumfang enthalten und muss separat bestellt werden (siehe Kapitel 12.1).



Breite	Ausführung	Bestellnummer
600	Deckenampel	01 03 00 37 15
900	Deckenampel	01 03 00 37 16
1200	Deckenampel	01 03 00 37 17
1500	Deckenampel	01 03 00 37 18

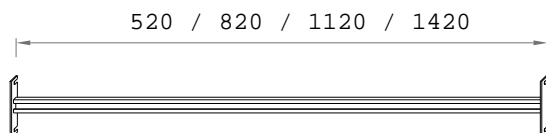
1.4. Zubehör für Energiezellen



Ständerverlängerung

Breite	Ausführung	Bestellnummer
600	Glasablage 200 mm	01 04 12 06 00
900		01 04 12 09 00
1200		01 04 12 12 00
1500		01 04 12 15 00
600	Holzablage 220 mm	01 04 06 02 20
900		01 04 09 02 20
1200		01 04 12 02 20
1500		01 04 15 02 20
600	Holzablage 300 mm	01 04 06 03 00
900		01 04 09 03 00
1200		01 04 12 03 00
1500		01 04 15 03 00
600	Holzablage 400 mm	01 04 06 04 00
900		01 04 09 04 00
1200		01 04 12 04 00
1500		01 04 15 04 00
Länge 1000	Ständerverlängerung (paarweise)	01 04 00 44 78

1.5. Zubehör zur Medienzuführung



Halfenschiene zur Befestigung von Medienzuleitungen
für Energiezellen und Deckenampeln

Rasterbreite	Breite Halfenschiene	Bestellnummer
600	520	01 04 00 06 00
900	820	01 04 00 09 00
1200	1120	01 04 00 12 00
1500	1420	01 04 00 15 00

