

### 16.1. Hängeschränke ohne Leiterschienenzarge mit Flügeltüren

Türen aus beidseitig melaminharzbeschichteter MFB-Platte P2 nach DIN EN 312

Tiefe: 350 mm

Verwendung: Wandmontage, Zellenständermontage

**Korpus** aus 19 mm, beidseitig melaminharzbeschichteter MFB-Platte P2 nach DIN EN 312, Emissionsklasse E1 nach DIN EN 14322, Brandverhalten B2 (Normalentflammbar) nach DIN 4102. Korpussteile gedübelt und verleimt. Alle Kanten mit Melaminharzumleimern 0,5 mm belegt.

**Fronten** mit 3 mm dicker, durchgefärbter Massiv-Kunststoff-Sicherheitskante, Rundung mit Radius 3 mm.

**Einlassmuschelgriff oder Bügelgriff**

**Flügeltür:** Beschlag 270° öffnendes Ganzmetalltopfband, selbstschließend.

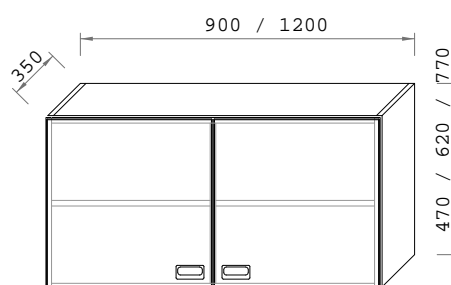
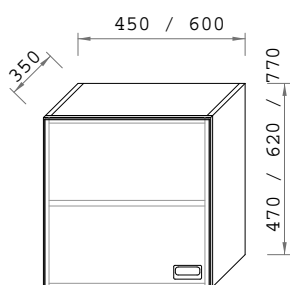
Fachboden aus 19 mm beidseitig melaminharzbeschichteter MFB-Platte.

Bei Raster 1200 mm wird eine Mittelwand eingebaut.

Fachboden im Raster 32 mm höhenverstellbar.

Alle Kanten mit Melaminharzumleimern 0,5 mm belegt, Vorderkanten mit 2 mm dicker Kunststoff-Kante.

**Optional:** Zylinderschloss



Breite	Ausführung	Höhe	Bestellnummer
450	Tür, links	470	16 01 10 00 34
		620	16 01 10 00 35
		770	16 01 10 00 36
450	Tür, rechts	470	16 01 10 00 37
		620	16 01 10 00 38
		770	16 01 10 00 39
600	Tür, links	470	16 01 10 00 01
		620	16 01 10 00 02
		770	16 01 10 00 03
600	Tür, rechts	470	16 01 10 00 04
		620	16 01 10 00 05
		770	16 01 10 00 06
900	2 Türen	470	16 01 10 00 10
		620	16 01 10 00 11
		770	16 01 10 00 12
1200	2 Türen	470	16 01 10 00 13
		620	16 01 10 00 14
		770	16 01 10 00 15



### 16.2. Hängeschränke ohne Leiterschienenzarge mit Schiebetüren

Schiebetüren aus Glas oder Milchglas

Tiefe: 330 mm

Verwendung: Wandmontage, Zellenständermontage

**Korpus** aus 19 mm, beidseitig melaminharzbeschichteter MFB-Platte P2 nach DIN EN 312, Emissionsklasse E1 nach DIN EN 14322, Brandverhalten B2 (Normalentflammbar) nach DIN 4102. Korpussteile gedübelt und verleimt. Alle Kanten mit Melaminharzumleimern 0,5 mm belegt.

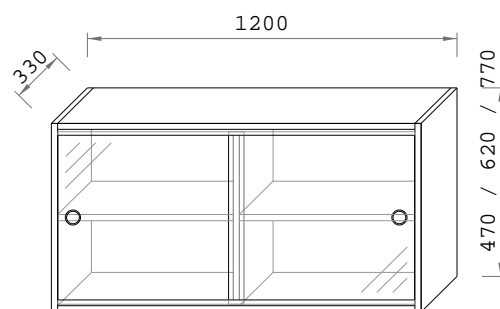
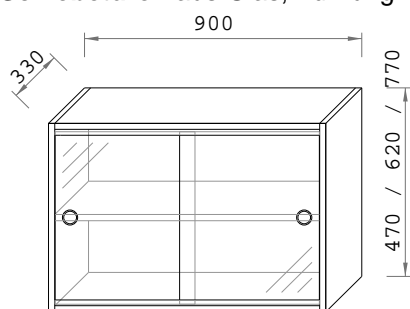
Fachboden aus 19 mm beidseitig melaminharzbeschichteter MFB-Platte.

Bei Raster 1200 mm wird eine Mittelwand eingebaut.

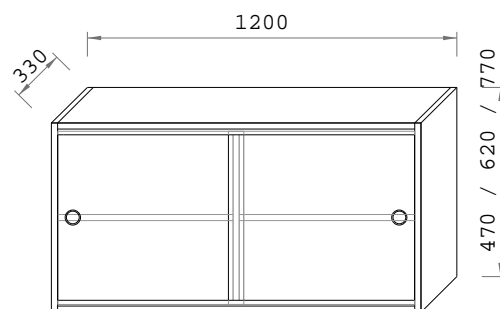
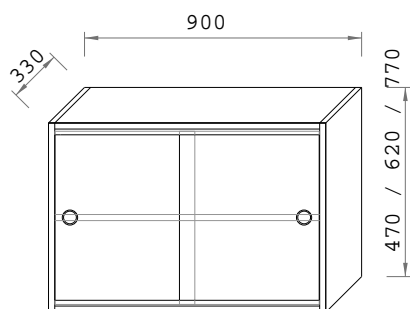
Fachboden im Raster 32 mm höhenverstellbar.

Alle Kanten mit Melaminharzumleimern 0,5 mm belegt, Vorderkanten mit 2 mm dicker Kunststoff-Kante.

**Schiebetüren** aus Glas, Führung im Kunststoffprofil



Hängeschränke mit Glas-Schiebetüren



Hängeschränke mit Milchglas-Schiebetüren

Breite	Höhe	Ausführung	Bestellnummer
900	470	Glas	16 02 10 00 22
	620	Glas	16 02 10 00 23
	770	Glas	16 02 10 00 24
900	470	Milchglas	16 02 10 00 28
	620	Milchglas	16 02 10 00 29
	770	Milchglas	16 02 10 00 30
1200	470	Glas	16 02 10 00 25
	620	Glas	16 02 10 00 26
	770	Glas	16 02 10 00 27
1200	470	Milchglas	16 02 10 00 31
	620	Milchglas	16 02 10 00 32
	770	Milchglas	16 02 10 00 33



### 16.3. Hängeregale ohne Leiterschienenzarge

Tiefe: 330 mm

Verwendung: Wandmontage, Zellenständermontage

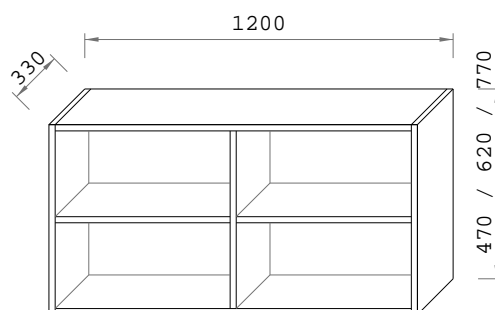
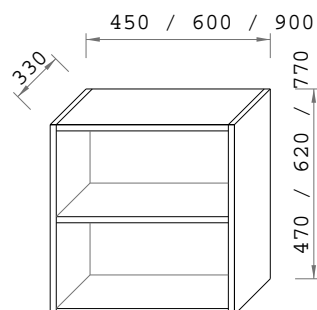
**Korpus** aus 19 mm, beidseitig melaminharzbeschichteter MFB-Platte P2 nach DIN EN 312, Emissionsklasse E1 nach DIN EN 14322, Brandverhalten B2 (Normalentflammbar) nach DIN 4102. Korpussteile gedübelt und verleimt. Alle Kanten mit Melaminharzumleimern 0,5 mm belegt.

Fachboden aus 19 mm beidseitig melaminharzbeschichteter MFB-Platte.

Bei Raster 1200 mm wird eine Mittelwand eingebaut.

Fachboden im Raster 32 mm höhenverstellbar.

Alle Kanten mit Melaminharzumleimern 0,5 mm belegt, Vorderkanten mit 2 mm dicker Kunststoff-Kante.



Breite	Höhe	Bestellnummer
450	470	16 03 10 00 40
	620	16 03 10 00 41
	770	16 03 10 00 42
600	470	16 03 10 00 07
	620	16 03 10 00 08
	770	16 03 10 00 09
900	470	16 03 10 00 16
	620	16 03 10 00 17
	770	16 03 10 00 18
1200	470	16 03 10 00 19
	620	16 03 10 00 20
	770	16 03 10 00 21

### 16.4. Hängeschränke mit Leiterschienenzarge mit Flügeltüren

Türen aus KF-Platte nach DIN 68765

Tiefe: 350 mm

Verwendung: Wandmontage, Zellenständermontage

**Korpus** aus 19 mm dicker, melaminharzbeschichteter MFB-Platte P2 nach DIN EN 312, Emissionsklasse E1 nach DIN EN 14322, Brandverhalten B2 (Normalentflammbar) nach DIN 4102. Korpussteile gedübelt und verleimt. Alle Kanten mit Melaminharzumleimern 0,5 mm belegt.

**Fronten** mit 3 mm dicker, durchgefärbter Massiv-Kunststoff-Sicherheitskante, Rundung mit Radius 3 mm. Einlassmuschelgriff oder Bügelgriff

**Flügeltür:** Beschlag 270° öffnendes Ganzmetalltopfband, selbstschließend.

Fachboden für Raster 450, 600 und 900 aus 19 mm beidseitig melaminharzbeschichteter MFB-Platte.

Bei Raster 1200 mm wird eine Mittelwand eingebaut.

Fachboden im Raster 32 mm höhenverstellbar.

Alle Kanten mit Melaminharzumleimern 0,5 mm belegt, Vorderkanten mit 2 mm dicker Kunststoff-Kante.

**Option:** Zylinderschloss

#### Blende für Leiterschienenzarge:

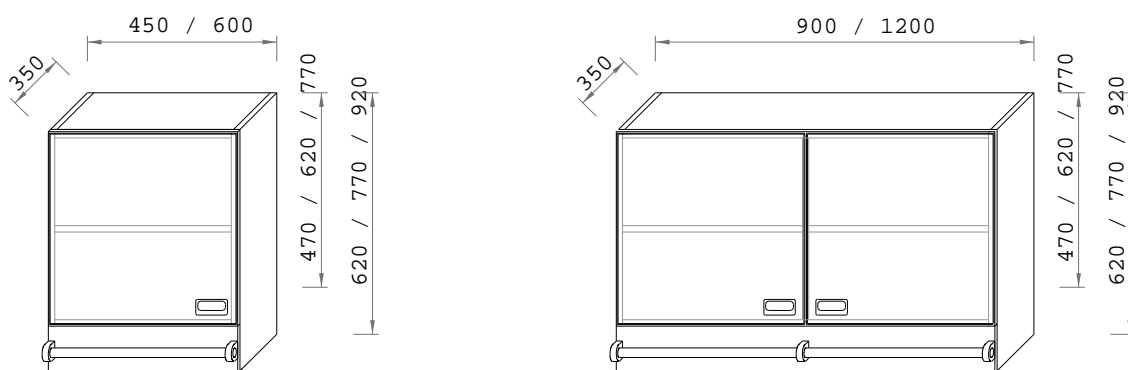
Korpus aus 19 mm dicker, melaminharzbeschichteter MFB-Platte P2 nach DIN EN 312, Emissionsklasse E1 nach DIN EN 14322, Brandverhalten B2 (Normalentflammbar) nach DIN 4102.

Kanten sind aus 3 mm dicker durchgefärbter Massiv-Kunststoff-Sicherheitskante, Rundung mit Radius von 3 mm.

**Einhängerrohr/Rohrhalter:** Durchmesser des Einhängerohres 25 mm

Einhängerrohr mit silbergrauem Kunststoffüberzug, der ein geräuscharmes Einhängen und Verschieben der Regalleiter ermöglicht.

Rohrhalterungen als linker und rechter Abschluss sowie Zwischenstück in Leichtmetallausführung Teilung des Einhängerohres im Raster der Aufsatzschränke.



Breite	Ausführung	Höhe		Bestellnummer
		Leiterzarge	Korpus	
450	Tür, links	150	470	16 04 10 00 68
		150	620	16 04 10 00 66
		150	770	16 04 10 00 64
450	Tür, rechts	150	470	16 04 10 00 69
		150	620	16 04 10 00 67
		150	770	16 04 10 00 65
600	Tür, links	150	470	16 04 10 00 56
		150	620	16 04 10 00 52
		150	770	16 04 10 00 62
600	Tür, rechts	150	470	16 04 10 00 57
		150	620	16 04 10 00 53
		150	770	16 04 10 00 63
900	2 Türen	150	470	16 04 10 00 55
		150	620	16 04 10 00 51
		150	770	16 04 10 00 61
1200	2 Türen	150	470	16 04 10 00 54
		150	620	16 04 10 00 50
		150	770	16 04 10 00 60



### 16.5. Hängeschränke mit Leiterschienenzarge mit Glasschiebetüren

Schiebetüren aus Glas

Tiefe: 330 mm

Verwendung: Wandmontage, Zellenständermontage

**Korpus** aus 19 mm dicker, melaminharzbeschichteter MFB-Platte P2 nach DIN EN 312, Emissionsklasse E1 nach DIN EN 14322, Brandverhalten B2 (Normalentflammbar) nach DIN 4102. Korpusteile gedübelt und verleimt. Alle Kanten mit Melaminharzumleimern 0,5 mm belegt.

**Fronten** mit 3 mm dicker, durchgefärbter Massiv-Kunststoff-Sicherheitskante, Rundung mit Radius 3 mm. Einlassmuschelgriff

Fachboden aus 19 mm beidseitig melaminharzbeschichteter MFB-Platte.

Bei Raster 1200 mm wird eine Mittelwand eingebaut. Fachboden im Raster 32 mm höhenverstellbar.

Alle Kanten mit Melaminharzumleimern 0,5 mm belegt, Vorderkanten mit 2 mm dicker Kunststoff-Kante.

**Schiebetüren** aus Glas, Führung im Kunststoffprofil

#### Blende für Leiterschienenzarge:

Korpus aus 19 mm dicker, melaminharzbeschichteter MFB-Platte P2 nach DIN EN 312, Emissionsklasse E1 nach DIN EN 14322, Brandverhalten B2 (Normalentflammbar) nach DIN 4102.

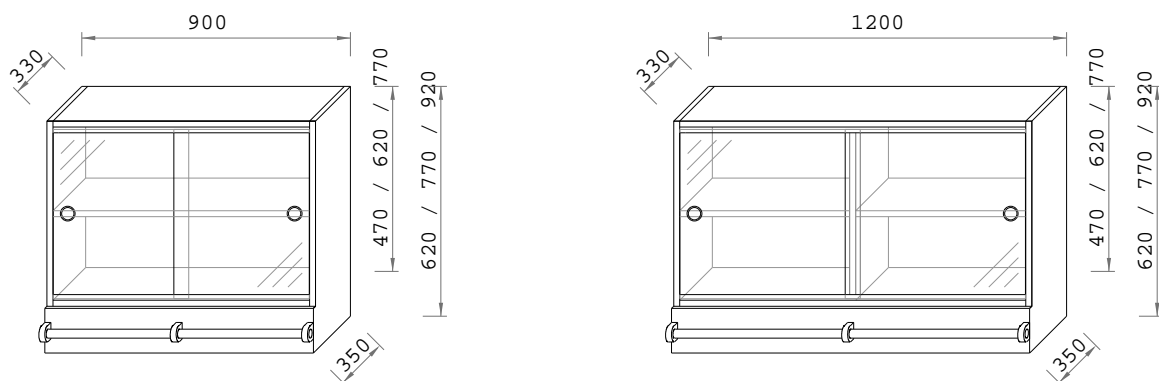
Kanten sind aus 3 mm dicker durchgefärbter Massiv-Kunststoff-Sicherheitskante, Rundung mit Radius von 3 mm.

#### Einhängerohr/Rohrhalter:

Durchmesser des Einhängerohres: 25 mm

Einhängerohr mit silbergrauem Kunststoffüberzug, der ein geräuscharmes Einhängen und Verschieben der Regalleiter ermöglicht.

Rohrhalterungen als linker und rechter Abschluss sowie Zwischenstück in Leichtmetallausführung  
Teilung des Einhängerohres im Raster der Aufsatzschränke.



Breite	Höhe		Bestellnummer
	Leiterzarge	Korpus	
900	150	470	16 05 10 00 78
	150	620	16 05 10 00 80
	150	770	16 05 10 00 82
1200	150	470	16 05 10 00 77
	150	620	16 05 10 00 79
	150	770	16 05 10 00 81

### 16.6. Hängeregale mit Leiterschienenzarge

Tiefe: 330 mm

Verwendung: Wandmontage, Zellenständermontage

**Korpus** aus 19 mm dicker, melaminharzbeschichteter MFB-Platte P2 nach DIN EN 312, Emissionsklasse E1 nach DIN EN 14322, Brandverhalten B2 (Normalentflammbar) nach DIN 4102. Korpussteile gedübelt und verleimt. Alle Kanten mit Melaminharzumleimern 0,5 mm belegt.

**Fronten** mit 3 mm dicker, durchgefärbter Massiv-Kunststoff-Sicherheitskante, Rundung mit Radius 3 mm. Fachboden aus 19 mm beidseitig melaminharzbeschichteter MFB-Platte.

Bei Raster 1200 mm wird eine Mittelwand eingebaut. Fachboden im Raster 32 mm höhenverstellbar.

Alle Kanten mit Melaminharzumleimern 0,5 mm belegt, Vorderkanten mit 2 mm dicker Kunststoff-Kante.

#### Blende für Leiterschienenzarge:

Korpus aus 19 mm dicker, melaminharzbeschichteter MFB-Platte P2 nach DIN EN 312, Emissionsklasse E1 nach DIN EN 14322, Brandverhalten B2 (Normalentflammbar) nach DIN 4102.

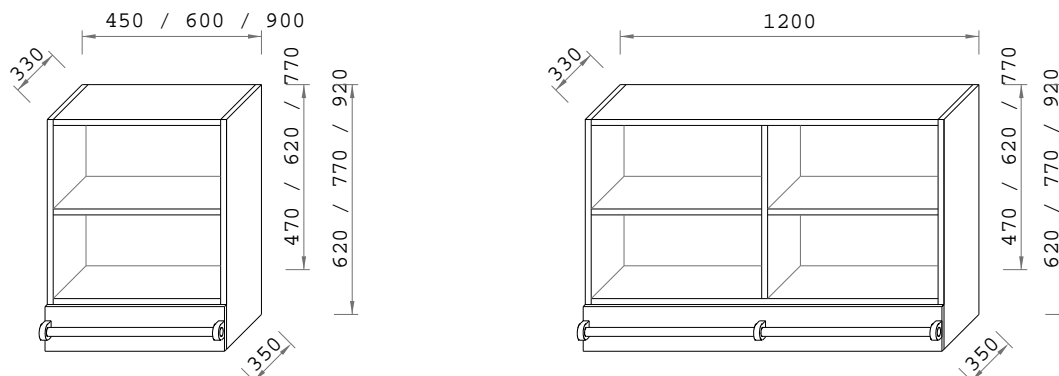
Kanten sind aus 3 mm dicker durchgefärbter Massiv-Kunststoff-Sicherheitskante, Rundung mit Radius von 3 mm.

**Einhängerohr/Rohrhalter:** Durchmesser des Einhängerohres 25 mm

Einhängerohr mit silbergrauem Kunststoffüberzug, der ein geräuscharmes Einhängen und Verschieben der Regalleiter ermöglicht.

Rohrhalterungen als linker und rechter Abschluss sowie Zwischenstück in Leichtmetallausführung

Teilung des Einhängerohres im Raster der Aufsatzschränke.



Breite	Höhe		Bestellnummer
	Leiterzarge	Korpus	
450	150	470	16 06 10 00 83
	150	620	16 06 10 00 84
	150	770	16 06 10 00 85
600	150	470	16 06 10 00 86
	150	620	16 06 10 00 87
	150	770	16 06 10 00 88
900	150	470	16 06 10 00 89
	150	620	16 06 10 00 90
	150	770	16 06 10 00 91
1200	150	470	16 06 10 00 92
	150	620	16 06 10 00 93
	150	770	16 06 10 00 94

