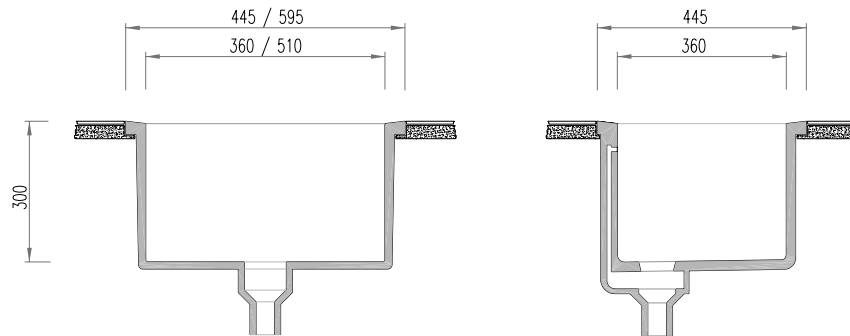


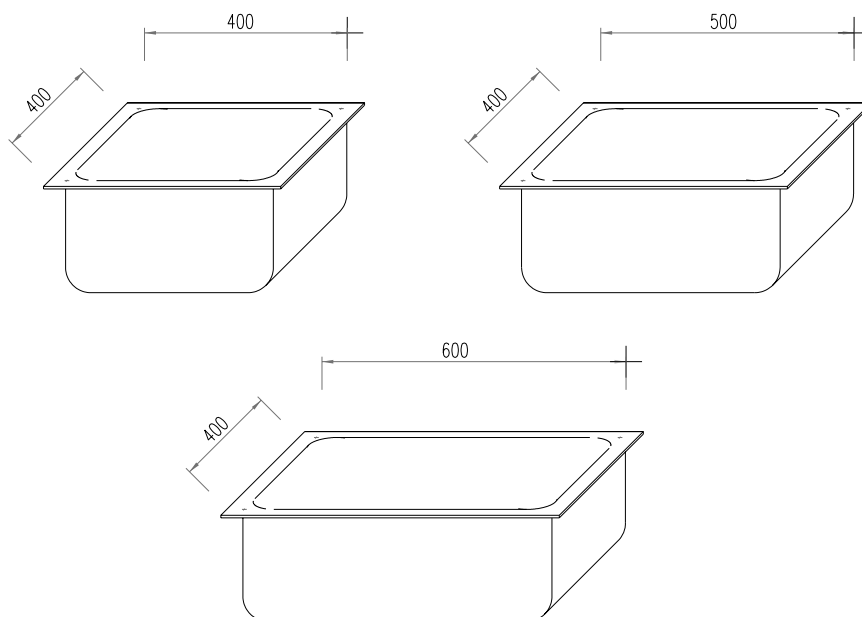
9.1. Einschweißbecken aus Polypropylen

mit Sieb und Standrohrüberlaufventil

für Polypropylen-Tischplatten



Schnitt Einschweißbecken Polypropylen



Standard-Einschweißbecken Polypropylen

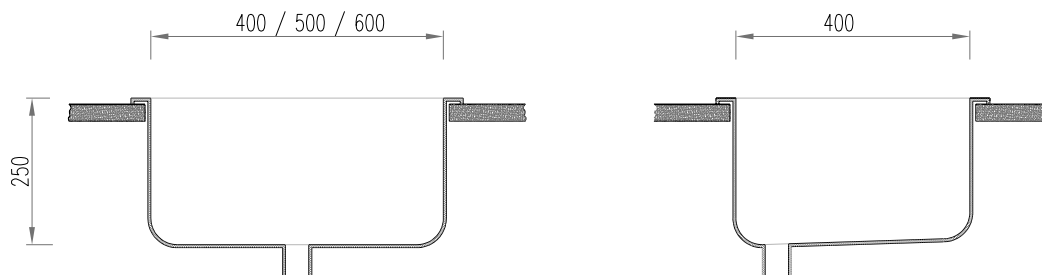
Breite	Tiefe	Höhe	Bestellnummer
400	400	250	09 01 40 04 00
500	400	250	09 01 50 04 00
600	400	250	09 01 60 04 00



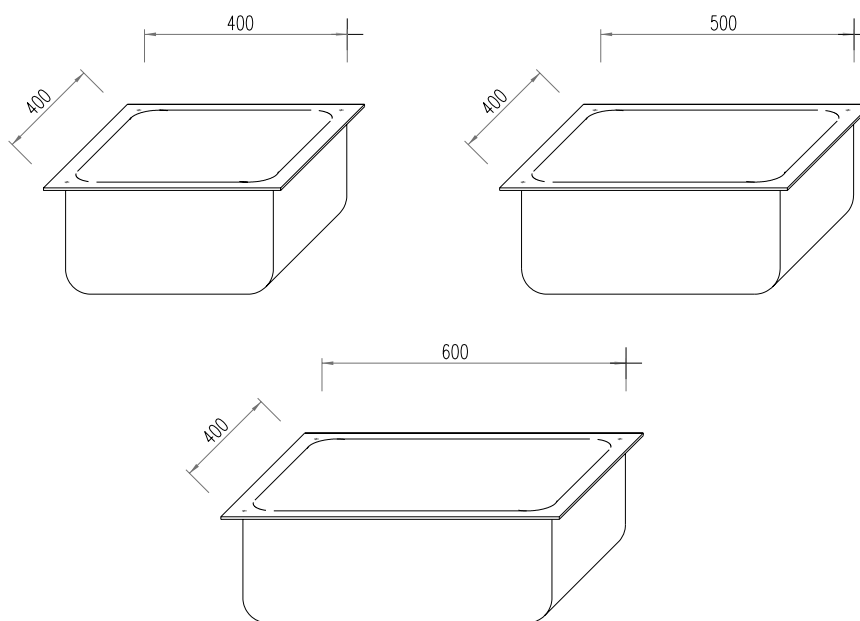
9.2. Aufsatzbecken aus Polypropylen

mit Sieb und Standrohrüberlaufventil

für Melaminharzplatten, Phenolharz-Vollkernplatten oder Epoxydharzplatten



Schnitt Aufsatzbecken Polypropylen



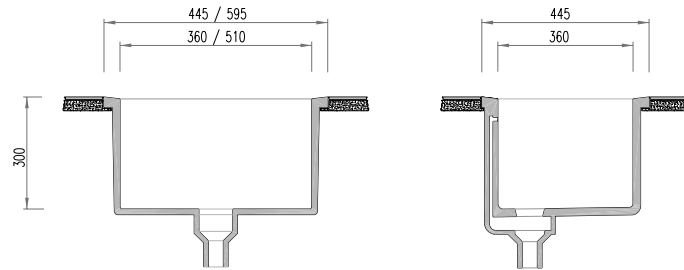
Standard-Aufsatzbecken Polypropylen

Breite	Tiefe	Höhe	Bestellnummer
400	400	250	09 02 40 04 00
500	400	250	09 02 50 04 00
600	400	250	09 02 60 04 00

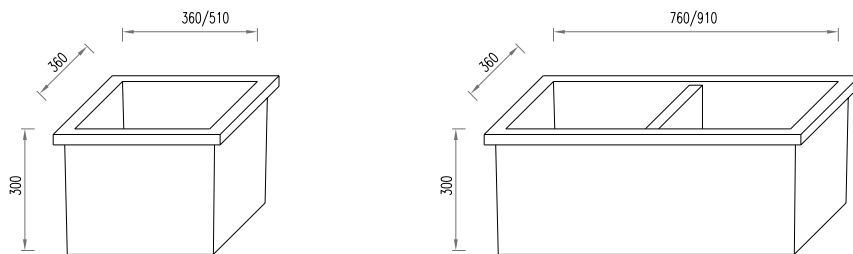


9.3. Steinzeuginbaubecken

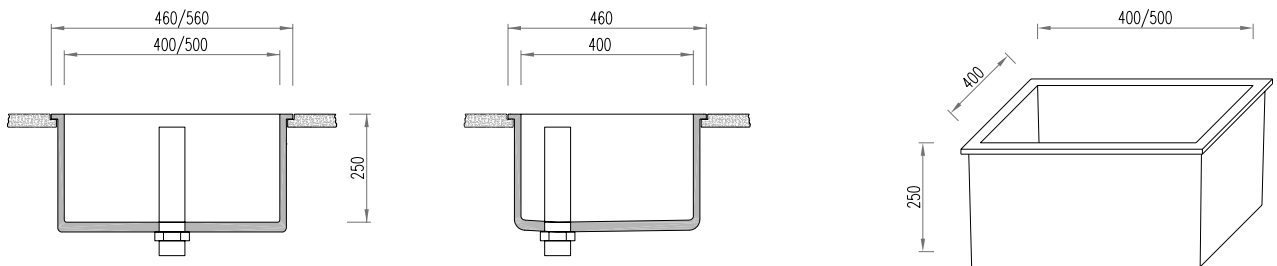
mit Überlaufgarnitur, Stopfen und Sieb **oder** mit Standrohrüberlaufventil und Sieb für Fliesenplatten und Steinzeugplatten



Schnitt Einfach-Einbaubecken mit Überlauf



Standard-Einbaubecken mit Überlauf



Schnitt Einbaubecken mit Standrohr

Standard-Einbaubecken mit Standrohr

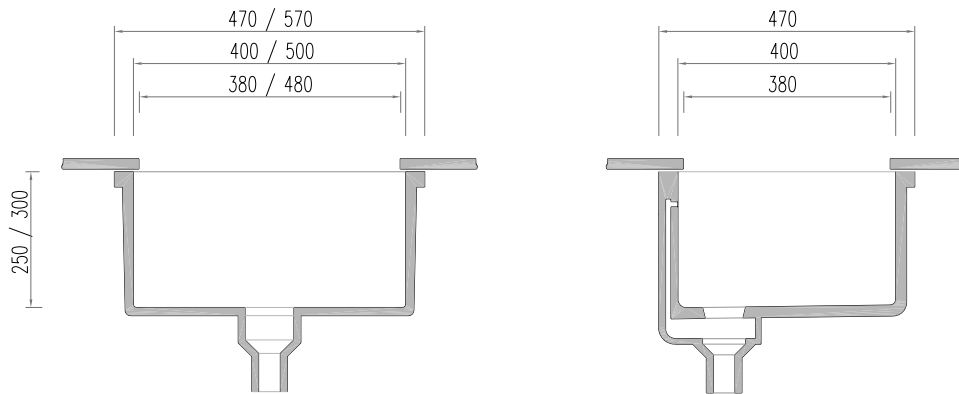
Breite außen	Tiefe außen	Breite innen	Tiefe innenn	Höhe innen	Ausführung	Bestellnummer
445	445	360	360	300	Einfachbecken - mit Überlauf	09 03 44 54 45
595	445	510	360	300	Einfachbecken - mit Überlauf	09 03 59 54 45
760	445	760	360	300	Doppelbecken - mit Überlauf	09 03 89 54 45
910	445	910	360	300	Doppelbecken - mit Überlauf	09 03 44 54 45
460	460	400	400	250	Einfachbecken - mit Standrohr	09 03 46 04 60
560	446	500	400	250	Einfachbecken - mit Standrohr	09 03 56 04 60



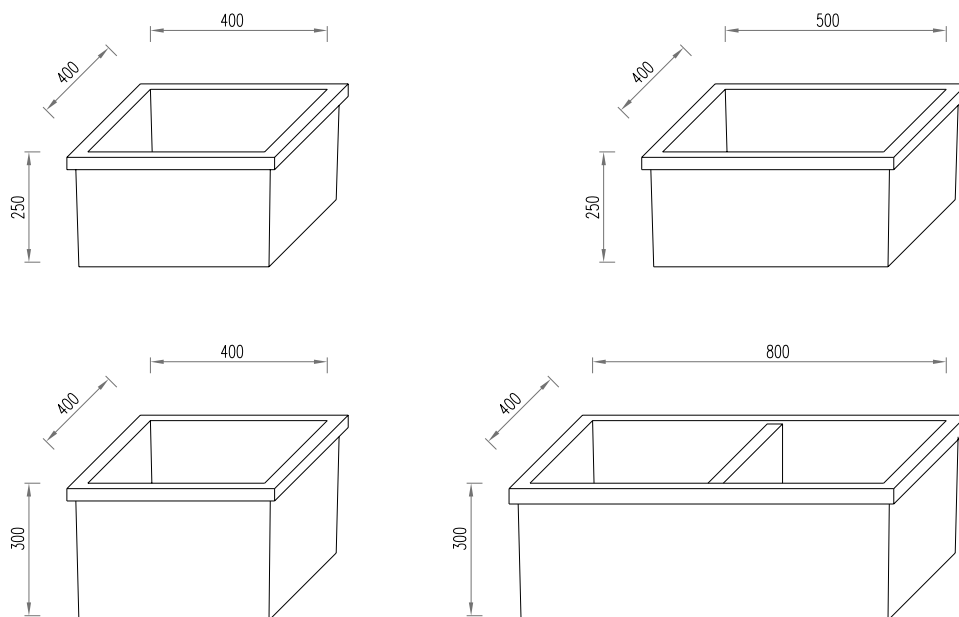
9.4. Steinzeugunterbaubecken

mit Überlaufgarnitur, Stopfen und Sieb

für Steinzeugplatten



Schnitt Einfach-Steinzeugunterbaubecken



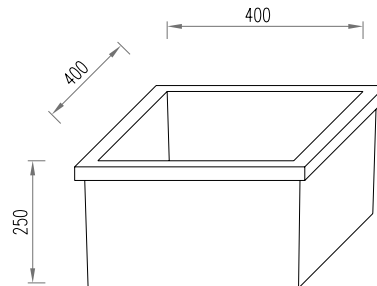
Standard-Steinzeug-Unterbaubecken

Breite	Tiefe	Höhe	Ausführung	Bestellnummer
400	400	250	Einfachbecken	09 04 40 04 00
500	400	250	Einfachbecken	09 04 50 04 00
600	400	300	Einfachbecken	09 04 60 04 00
800	400	300	Doppelbecken	09 04 40 08 00



9.5. Steinzeugaufsatzbecken

mit Überlaufgarnitur und Sieb



Standard–Steinzeug-Aufsatzbecken

Breite	Tiefe	Höhe	Bestellnummer
400	400	250	09 05 40 04 00

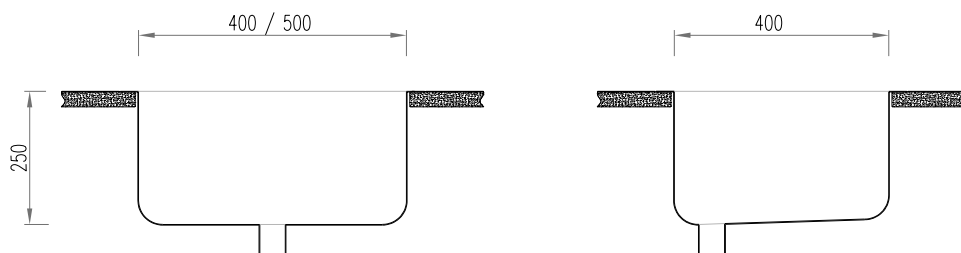


9.6. Einschweißbecken Edelstahl

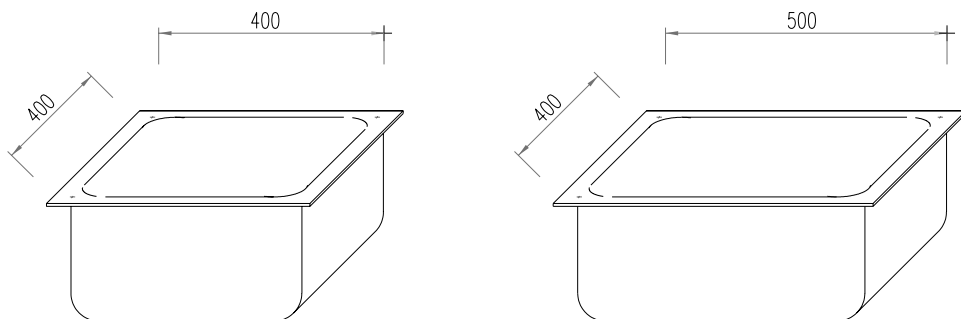
mit Standrohrüberlaufventil und Sieb

für Edelstahltischplatten

Werkstoff 1.4301



Schnitt Einschweißbecken Edelstahl

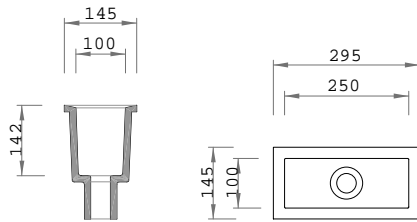


Standard-Einschweißbecken Edelstahl

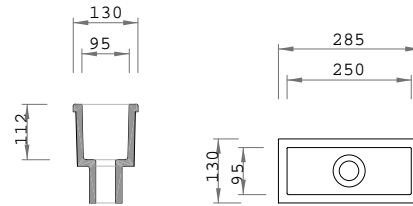
Breite	Tiefe	Höhe	Bestellnummer
400	400	250	09 06 40 04 00
500	400	250	09 06 50 04 00



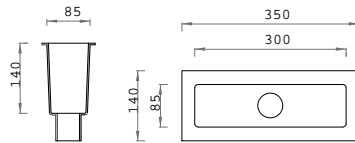
10. Trichter



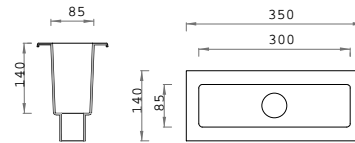
Steinzeug-Einbautrichter
für Fliesen-Tischplatten



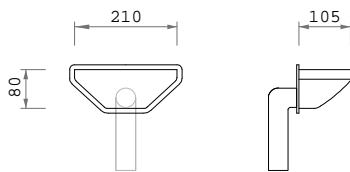
Steinzeug-Unterbautrichter
für Steinzeug-Tischplatten



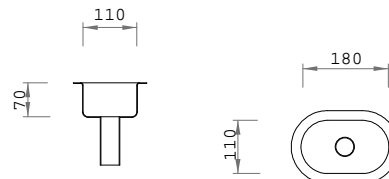
Einschweißtrichter
Polypropylen



Aufsatztrichter
Polypropylen



Anbautrichter für Medienzelle
Polypropylen



Einschweißtrichter
Edelstahl

Innenbreite	Innentiefe	lichte Höhe	Ausführung	Tischplatte	Bestellnummer
250	95	112	Steinzeug-Unterbautrichter	Tischplatte Steinzeug	10 01 02 50 93
250	100	142	Steinzeug-Einbautrichter	Tischplatte Fliese	10 01 90 02 91
300	85	140	Polypropylen-Einschweißtrichter	Tischplatte Polypropylen	10 01 30 00 80
300	85	140	Polypropylen-Aufsatztrichter	Tischplatten Melamin Vollkern	10 01 30 00 85
230	105	80	Polypropylen-Anbautrichter	Medienzelle Abzugsrückwand	10 01 30 01 00
180	110	70	Edelstahl-Einschweißtrichter	Tischplatte Edelstahl	10 01 00 00 28

