

### 4.1. Unterbauten mit Türen

C-Fuß-Gestell, gerollt

Rollenhöhe: 120 mm

Tiefe: 520 mm

**Korpus** aus 19 mm, beidseitig melaminharzbeschichteter MFB-Platte P2 nach DIN EN 312, Emissionsklasse E1 nach DIN EN 14322, Brandverhalten B2 (Normalentflammbar) nach DIN 4102.

Korpusteile gedübelt und verleimt. Alle Kanten mit Melaminharzumleimern 0,5 mm, Vorderkanten mit 2mm Kunststoffkante belegt.

**Fronten** mit 3 mm dicker, durchgefärbter Massiv-Kunststoff-Sicherheitskante, Rundung mit Radius 3 mm. Rückwand 10 mm MFB-Platte allseitig eingenetet und verleimt.

Einlassmuschelgriff oder Bügelgriff

**Flügeltür:** Beschlag 270° öffnendes Ganzmetalltopfband, selbstschließend.

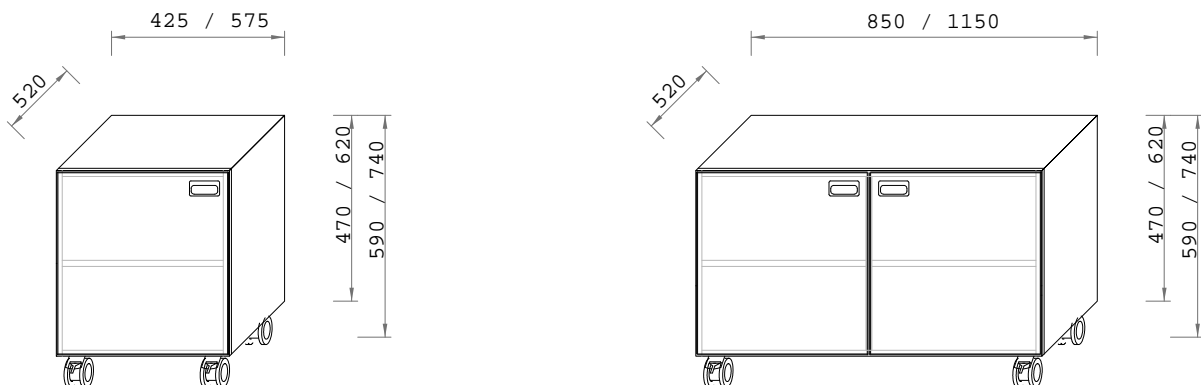
Bei Raster 1200 mm wird eine Mittelwand eingebaut.

Fachboden aus 19 mm beidseitig beschichteter MFB-Platte.

Fachboden im Raster 32 mm höhenverstellbar.

Alle Kanten mit Melaminharzumleimern 0,5 mm belegt, Vorderkanten mit 2 mm dicker Kunststoff-Kante.

**Optional:** Zylinderschloss, obere Abdeckung



Rasterbreite	Arbeitshöhe	Breite	Höhe	Ausführung	Bestellnummer
450	750	425	590	1 Tür, links angeschlagen (1 Fachboden)	04 01 85 00 09
450	900	425	740		04 01 85 00 10
600	750	575	590		04 01 85 00 96
600	900	575	740		04 01 85 00 97
450	750	425	590	1 Tür, rechts angeschlagen (1 Fachboden)	04 01 85 00 22
450	900	425	740		04 01 85 00 23
600	750	575	590		04 01 85 01 17
600	900	575	740		04 01 85 01 19
900	750	850	590	Türen (1 Fachboden)	04 01 85 03 50
900	900	850	740		04 01 85 03 49
1200	750	1150	590		04 01 85 03 80
1200	900	1150	740		04 01 85 03 81

### 4.2. Unterbauten mit Türen und Schubkästen

C-Fuß-Gestell, gerollt

Rollenhöhe: 120 mm

Tiefe: 520 mm

**Korpus** aus 19 mm, beidseitig melaminharzbeschichteter MFB-Platte P2 nach DIN EN 312, Emissionsklasse E1 nach DIN EN 14322,

Brandverhalten B2 (Normalentflammbar) nach DIN 4102.

Korpusteile gedübelt und verleimt. Alle Kanten mit Melaminharzumleimern 0,5 mm, Vorderkanten mit 2mm Kunststoffkante belegt.

**Fronten** mit 3 mm dicker, durchgefärbter Massiv-Kunststoff-Sicherheitskante,

Rundung mit Radius 3 mm.

Rückwand 10 mm MFB-Platte allseitig eingenetet und verleimt.

Einlassmuschelgriff oder Bügelgriff

**Schubkästen** aus epoxyharzbeschichteten Stahlblechzargen mit integrierter, leichtlaufender Rollschubführung, 4/5 Auszug mit Bremse.

Ausziehstopp und Einziehautomatik, Belastbarkeit: ca. 30 kg

Boden aus 10 mm beidseitig beschichteter MFB-Platte, Sichtkanten belegt.

Rückseite in 19 mm Materialstärke. Einsätze zur Tiefen- und Breitenteilung als Zubehör lieferbar.

**Flügeltür:** Beschlag 270° öffnendes Ganzmetalltopfband, selbstschließend.

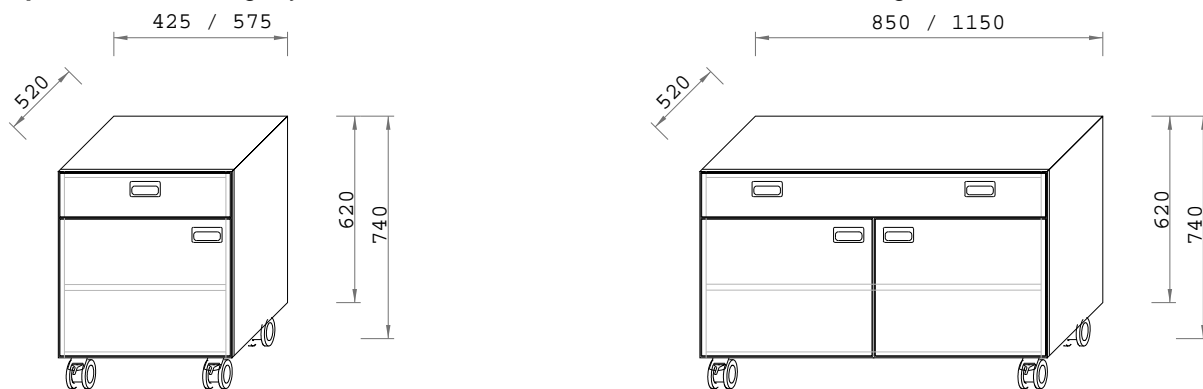
Bei Raster 1200 mm wird eine Mittelwand eingebaut.

Fachboden aus 19 mm beidseitig beschichteter MFB-Platte.

Fachboden im Raster 32 mm höhenverstellbar.

Alle Kanten mit Melaminharzumleimern 0,5 mm belegt, Vorderkanten mit 2 mm dicker Kunststoff-Kante.

**Optional:** Vollauszug, Zylinderschloss, Schubkastenteiler, obere Abdeckung



Rasterbreite	Arbeitshöhe	Breite	Höhe	Ausführung	Bestellnummer
450	900	425	740	Tür links, Schubkasten	04 02 85 02 18
600	900	575	740	(1 Fachboden)	04 02 85 02 56
450	900	425	740	Tür rechts, Schubkasten	04 02 85 02 26
600	900	575	740	(1 Fachboden)	04 02 85 02 66
900	900	850	740	Türen, Schubkasten	04 02 85 04 28
1200	900	1150	740	(1 Fachboden)	04 02 85 03 76

## 4.3. Unterbauten mit Schubkästen (1/1)

C-Fuß-Gestell, gerollt

Rollenhöhe: 120 mm

Tiefe: 520 mm

**Korpus** aus 19 mm, beidseitig melaminharzbeschichteter MFB-Platte P2 nach DIN EN 312, Emissionsklasse E1 nach DIN EN 14322, Brandverhalten B2 (Normalentflammbar) nach DIN 4102.

Korpusteile gedübelt und verleimt. Alle Kanten mit Melaminharzumleimern 0,5 mm, Vorderkanten mit 2mm Kunststoffkante belegt.

**Fronten** mit 3 mm dicker, durchgefärbter Massiv-Kunststoff-Sicherheitskante, Rundung mit Radius 3 mm. Rückwand 10 mm MFB-Platte allseitig eingenetet und verleimt.

Einlassmuschelgriff oder Bügelgriff

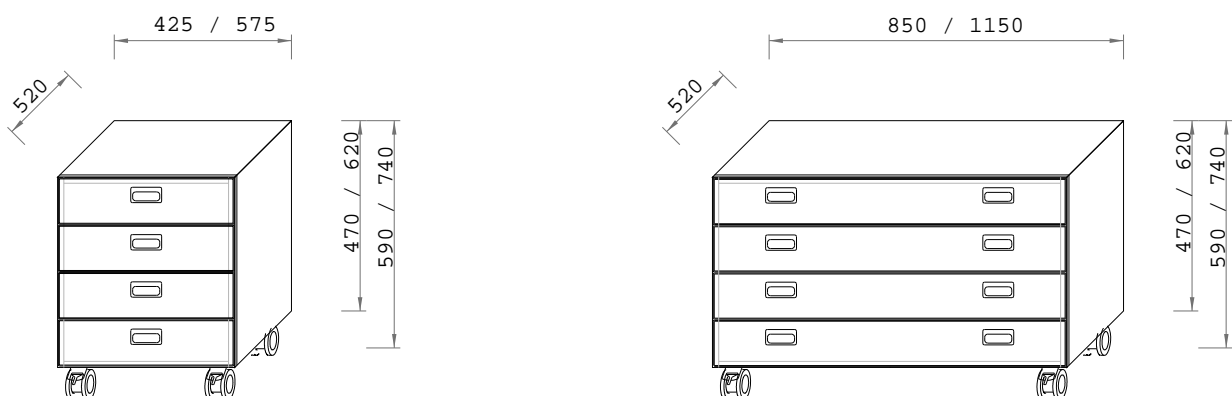
**Schubkästen** aus epoxydharzbeschichteten Stahlblechzargen mit integrierter, leichtlaufender Rollschubführung, 4/5 Auszug mit Bremse.

Ausziehstopp und Einziehautomatik, Belastbarkeit: ca. 30 kg

Boden aus 10 mm beidseitig beschichteter MFB-Platte, Sichtkanten belegt, Wechselauszugssperre.

Rückseite in 19 mm Materialstärke. Einsätze zur Tiefen- und Breitentheilung als Zubehör lieferbar.

**Optional:** Vollauszug, Zentralverriegelung, Schubkastenteiler, Obere Abdeckung



Rasterbreite	Arbeitshöhe	Breite	Höhe	Ausführung	Bestellnummer
450	750	425	590	3 Schubkästen	04 03 85 00 40
600	750	575	590		04 03 85 00 60
900	750	850	590		04 03 85 03 62
1200	750	1150	590		04 03 85 04 02
450	900	425	740	4 Schubkästen	04 03 85 00 41
600	900	575	740		04 03 85 00 62
900	900	850	740		04 03 85 03 63
1200	900	1150	740		04 03 85 04 03

### 4.4. Unterbauten mit Schubkästen (1/1, 2/1)

C-Fuß-Gestell, gerollt

Rollenhöhe: 120 mm

Tiefe: 520 mm

**Korpus** aus 19 mm, beidseitig melaminharzbeschichteter MFB-Platte P2 nach DIN EN 312, Emissionsklasse E1 nach DIN EN 14322,

Brandverhalten B2 (Normalentflammbar) nach DIN 4102.

Korpusteile gedübelt und verleimt. Alle Kanten mit Melaminharzumleimern 0,5 mm, Vorderkanten mit 2mm Kunststoffkante belegt.

**Fronten** mit 3 mm dicker, durchgefärbter Massiv-Kunststoff-Sicherheitskante,

Rundung mit Radius 3 mm.

Rückwand 10 mm MFB-Platte allseitig eingenetet und verleimt.

Einlassmuschelgriff oder Bügelgriff

**Schubkästen** aus epoxydharzbeschichteten Stahlblechzargen mit integrierter, leichtlaufender Rollschubführung, 4/5 Auszug mit Bremse.

Ausziehstopp und Einziehautomatik, Belastbarkeit: ca. 30 kg, Wechselauszugssperre

Boden aus 10 mm beidseitig beschichteter MFB-Platte, Sichtkanten belegt.

Rückseite in 19 mm Materialstärke. Einsätze zur Tiefen- und Breitenteilung als Zubehör lieferbar.

**Optional:** Vollauszug, Zentralverriegelung, Schubkastenteiler, Hängeregister, Obere Abdeckung



Rasterbreite	Arbeitshöhe	Breite	Höhe	Anzahl der Schubkästen		Bestellnummer
				1/1	2/1	
450	750	425	590	1/150	1/300	04 04 85 01 50
600	750	575	590	1/150	1/300	04 04 85 01 92
450	900	425	740	2/150	1/300	04 04 85 01 51
600	900	575	740	2/150	1/300	04 04 85 01 93

## 4.5. Unterbauten mit Schubkästen (1/2, 1/1)

C-Fuß-Gestell, gerollt

Rollenhöhe: 120 mm

Tiefe: 520 mm

**Korpus** aus 19 mm, beidseitig melaminharzbeschichteter MFB-Platte P2 nach DIN EN 312, Emissionsklasse E1 nach DIN EN 14322, Brandverhalten B2 (Normalentflammbar) nach DIN 4102.

Korpusteile gedübelt und verleimt. Alle Kanten mit Melaminharzumleimern 0,5 mm, Vorderkanten mit 2mm Kunststoffkante belegt.

**Fronten** mit 3 mm dicker, durchgefärbter Massiv-Kunststoff-Sicherheitskante, Rundung mit Radius 3 mm. Rückwand 10 mm MFB-Platte allseitig eingenetet und verleimt.

Einlassmuschelgriff oder Bügelgriff

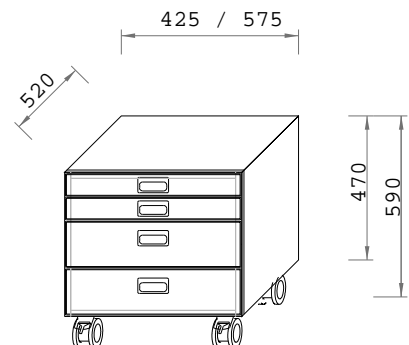
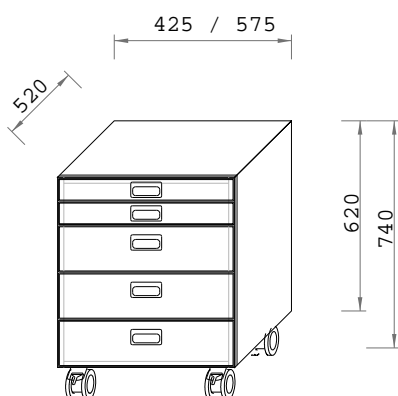
**Schubkästen** aus epoxydharzbeschichteten Stahlblechzargen mit integrierter, leichtlaufender Rollschubführung, 4/5 Auszug mit Bremse.

Ausziehstopp und Einziehautomatik, Belastbarkeit: ca. 30 kg, Wechselauszugssperre

Boden aus 10 mm beidseitig beschichteter MFB-Platte, Sichtkanten belegt.

Rückseite in 19 mm Materialstärke. Einsätze zur Tiefen- und Breitenteilung als Zubehör lieferbar.

**Optional:** Vollauszug, Zentralverriegelung, Schubkastenteiler, Obere Abdeckung



Rasterbreite	Arbeitshöhe	Breite	Höhe	Anzahl der Schubkästen		Bestellnummer
				1/2	1/1	
450	750	425	590	2/75	2/150	04 05 85 01 59
600	750	575	590	2/75	2/150	04 05 85 02 01
450	900	425	740	2/75	3/150	04 05 85 01 60
600	900	575	740	2/75	3/150	04 05 85 02 02

## 4.6. Unterbauten mit Schubkästen (1/2, 1/1, 2/1)

C-Fuß-Gestell, gerollt

Rollenhöhe: 120 mm

Tiefe: 520 mm

**Korpus** aus 19 mm, beidseitig melaminharzbeschichteter MFB-Platte P2 nach DIN EN 312, Emissionsklasse E1 nach DIN EN 14322, Brandverhalten B2 (Normalentflammbar) nach DIN 4102.

Korpusteile gedübelt und verleimt. Alle Kanten mit Melaminharzumleimern 0,5 mm, Vorderkanten mit 2mm Kunststoffkante belegt.

**Fronten** mit 3 mm dicker, durchgefärbter Massiv-Kunststoff-Sicherheitskante, Rundung mit Radius 3 mm. Rückwand 10 mm MFB-Platte allseitig eingenetet und verleimt.

Einlassmuschelgriff oder Bügelgriff

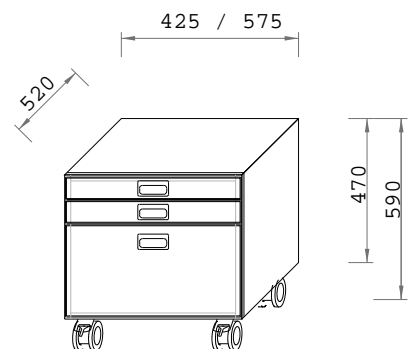
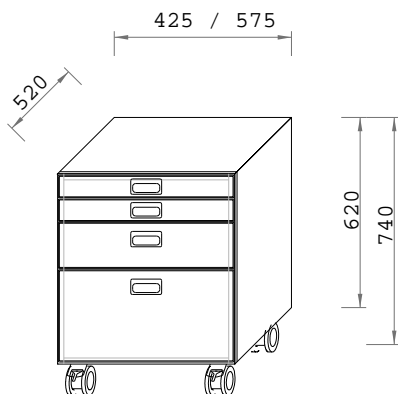
**Schubkästen** aus epoxydharzbeschichteten Stahlblechzargen mit integrierter, leichtlaufender Rollschubführung, 4/5 Auszug mit Bremse.

Ausziehstopp und Einziehautomatik, Belastbarkeit: ca. 30 kg, Wechselauszugssperre

Boden aus 10 mm beidseitig beschichteter MFB-Platte, Sichtkanten belegt.

Rückseite in 19 mm Materialstärke. Einsätze zur Tiefen- und Breitentheilung als Zubehör lieferbar.

**Optional:** Vollauszug, Zentralverriegelung, Schubkastenteiler, Hängeregister, Obere Abdeckung



Rasterbreite	Arbeitshöhe	Breite	Höhe	Anzahl der Schubkästen			Bestellnummer
				1/2	1/1	2/1	
450	750	425	590	2/75		1/300	04 06 85 05 04
600	750	575	590	2/75		1/300	04 06 85 05 46
450	900	425	740	2/75	2/150	1/300	04 06 85 05 11
600	900	575	740	2/75	2/150	1/300	04 06 85 05 53